

1. Identifikačné údaje stavby a investora

Názov stavby:	Detské ihrisko
Miesto stavby:	Dvorec
Katastrálne územie:	Dvorec
Číslo parcely:	484/3
Okres:	Bánovce nad Bebravou
Kraj:	Trenčiansky kraj
Druh stavby:	Novostavba
Investor:	Obec Dvorec 956 55 Dvorec č. 69
Dodávateľ:	Bude určený investиторom
Projektant:	ArchitektiSKA, s.r.o. Medňanského 11039/50-508 036 01 Martin

2. Základné ciele a vymedzenie územia

Predmetom projektu je návrh priestoru pre hru, aktívny oddych detí v rámci obce Dvorec.

Stavba sa bude nachádzať mimo zastavaného územia obce na pozemku vedené reg. „C“ číslo parcely 484/3. Pozemok je rovinatý.

3. Prehľad východiskových podkladov

Pri vypracovaní projektu stavby boli použité nasledovné podklady:

- Výpis z listu vlastníctva č. 263
- Kópia z katastrálnej mapy
- Platné STN a Eurokódy
- Vyhláška MZ SR č.586/2002 Z.z.o hygienických požiadavkách na pieskoviská, hracie, športové a rekreačné plochy pre deti a mládež.

4. Technický popis riešenia

Herné prvky

Detské ihrisko je zostavené z jednotlivých herných prvkov a zostáv. Návrh vychádza z požiadaviek investora a je riešený v zmysle platnej legislatívy. Navrhované herné prvky a zostavy sú certifikované a navrhnuté tak, aby spĺňali platné predpisy vydané pre zariadenie a povrchy detských ihrísk, t. j. v zmysle normy EU - STN EN 1176 a 1177.

Navrhované herné prvky sú určené pre rôzne vekové kategórie. Poskytujú možnosti pre hru a rozvoj pohybových aktivít orientovaných na hrubú motoriku, priestorovú orientáciu, sústredenie, na tréning balančných a koordinačných schopností.

Navrhované herné prvky:

1 – Detský kolotoč

(vid' priložený technický list)

2 - Herná zostava so šmýkačkou, s lezeckou stenou a s lanovou stenou

(vid' priložený technický list)

3 - Visiaca dvojhojdačka - sedák KLASIK a BABY,
gumenná dopadová plocha - výška pádu 1,6 m

(vid' priložený technický list)

Použitie materiály herných prvkov (vid' priložené technické listy)

Všetky detské herné prvky (certifikované TUV) musia spĺňať bezpečnostné kritériá podľa STN EN 1176!!!

Konštrukcia jednotlivých herných prvkov je riešená ergonomicky pre fyziognómiu a motorické schopnosti detí.

Herné prvky sú dodávané na stavbu ako celok. Osadenie, resp. kotvenie jednotlivých herných prvkov je riešené osadením do betónových základov v zmysle kotevného plánu výrobcu herných prvkov.

Jednotlivé herné prvky musia byť osadené tak, aby základové konštrukcie nezasahovali do dopadovej plochy - horná hrana betónového základu sa musí nachádzať pod úrovňou spodnej hrany dopadovej plochy, tak aby bola zabezpečená požadovaná hrúbka konštrukcie dopadovej plochy.

Výrobca, resp. dodávateľ herných prvkov je ďalej povinný priložiť návod na inštalovanie zariadenia, na jeho odbornú montáž, postavenie a umiestnenie, v zmysle STN EN 1176-1 čl. 6.1.

Po osadení jednotlivých herných prvkov je potrebné každé zariadenie označiť, čitateľne a na viditeľnom mieste, pevne uchytenou informačnou tabuľkou v zmysle STN EN 1176-1 čl. 7. (druh materiálu, typ zariadenia, výrobné číslo a podobne).

Zemné práce

Zemné práce tvorí odhumusovanie a následný odkop zeminy pre navrhovanú dopadovú plochu detského ihriska. Následne je potrebné zrealizovať úpravu pláne a zatrávenie. Vyťažená zemina bude odvezená na skládku do 20 km. Zemina je zatriedená ako ostatný odpad.

Dopadová plocha

Na zabezpečenie požadovanej kvality dopadovej plochy je gumená rohož, t. j. v zmysle normy EU - STN EN 1176 a 1177.

5. Bezpečnosť a ochrana zdravia pri práci

Pred začatím prác je investor povinný zabezpečiť vytýčenie všetkých podzemných inžinierskych sietí. V ochranných pásmach existujúcich inžinierskych sietí je povinný postupovať podľa pokynov ich správcov.

Pred začiatkom prác na realizácii objektu musia byť všetci pracovníci poučení o ochrane zdravia a bezpečnosti práce na stavenisku.

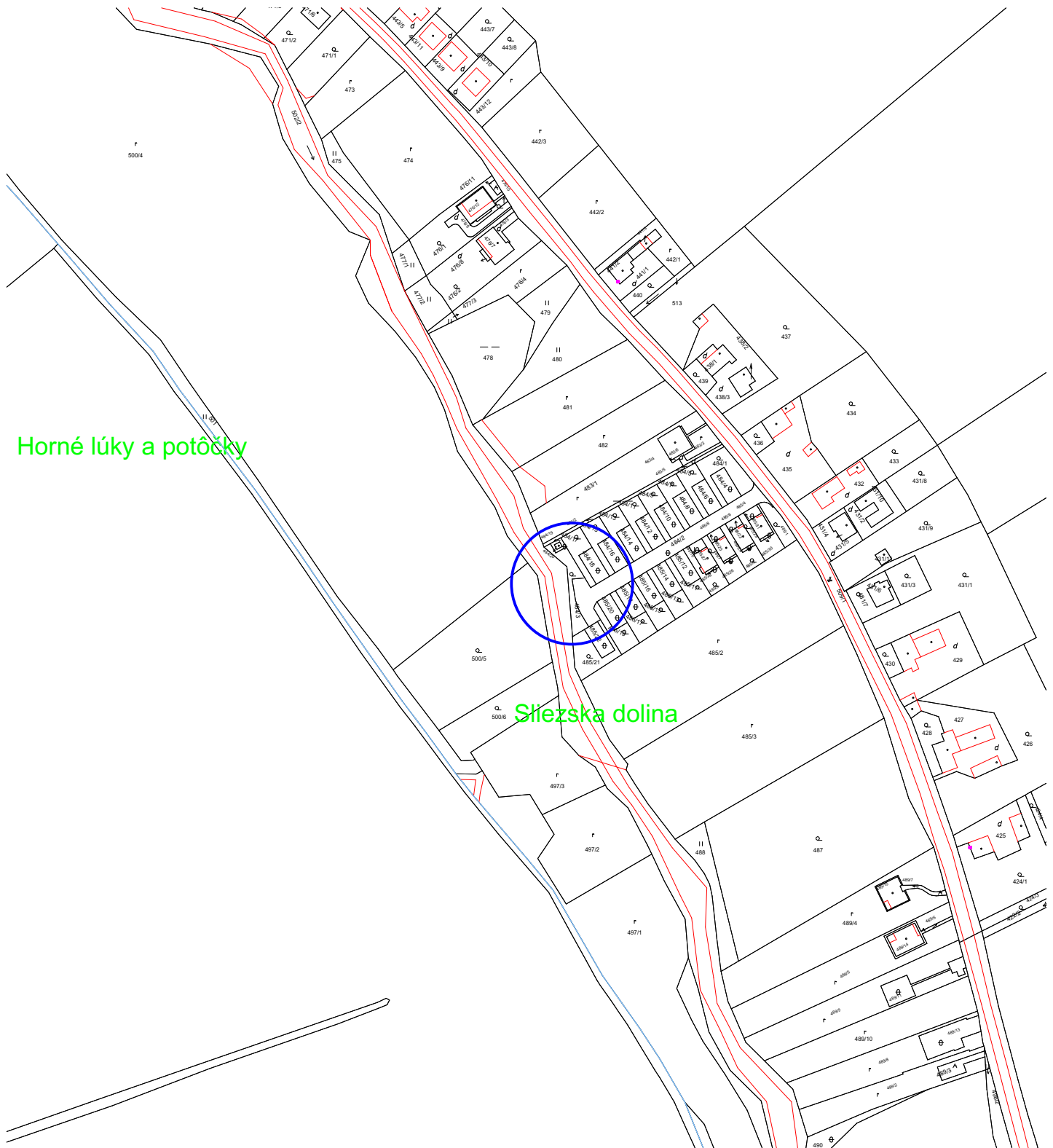
Pri práci musia používať predpísané ochranné a pracovné pomôcky. Počas prác je dodávateľ povinný zabezpečiť dodržiavanie platných bezpečnostných predpisov v súlade s Vyhláškou SÚBP a SBÚ č. 374/1990 Zb. a ďalších platných právnych noriem pre zabezpečenie bezpečnosti na stavenisku.

Taktiež musí byť vhodným spôsobom zabránený vstup na stavenisko nepovolaným osobám. Hranice staveniska musia byť viditeľne označené. Je nutné dodržiavať zákon 315/96 Z.z., Vyhlášku MV SR č. 09/2009 Z.z, STN 018020, zákon 135/61 Zb. (cestný zákon) v znení a doplnení č.27/84 Zb., č. 160/96 Z.z. a č. 58/97 Z.z. (úplné znenie zákon č. 193/1997 Z. z.) a príslušné normy, vyhlášky.

Zároveň je nutné dodržiavať zákony v oblasti bezpečnosti a ochrany zdravia - Ústava SR, Zákoník práce, zákon č.330/96 Z.z. o bezpečnosti a ochrane zdravia, zákon 272/94 Z.z. o ochrane zdravia, vyhláška 377/96 Z.z. o ochranných prostriedkoch, vyhláška č.59/82 Zb., vyhl. č. 374/90 Zb. o bezpečnosti pri stavebných prácach a príslušné vyhlášky, zákony.

Vypracoval: Ing. arch. Barbora Korcová
Martin: marec 2019

SITUÁCIA ŠIRŠÍCH VZŤAHOV



HLAVNÝ ARCHITEKT	VYPRACOVAL	ZODP. PROJEKTANT		
ArchitektiSKA, s.r.o.	Ing.arch. Barbora Korcová	Ing. Miroslav Statečný		
INVESTOR	OBEC DVOREC, 956 55 Dvorec č. 69 Okres: Bánovce nad Bebravou			
PROFESIA	CELKOVÁ SITUÁCIA STAVBY			
DETSKÉ IHRISKO, k.ú. Dvorec, č.p. 484/3			FORMÁT	1x A4
			DÁTUM	03/2019
			STUPEŇ	PODS
			MIERKA	1:2880
SITUÁCIA ŠIRŠÍCH VZŤAHOV			STAVEBNÝ OBJEKT	VÝKRES Č.
			SO 01	01



CELKOVÁ SITUÁCIA STAVBY



LEGENDA:



SO-01 - Detské ihrisko



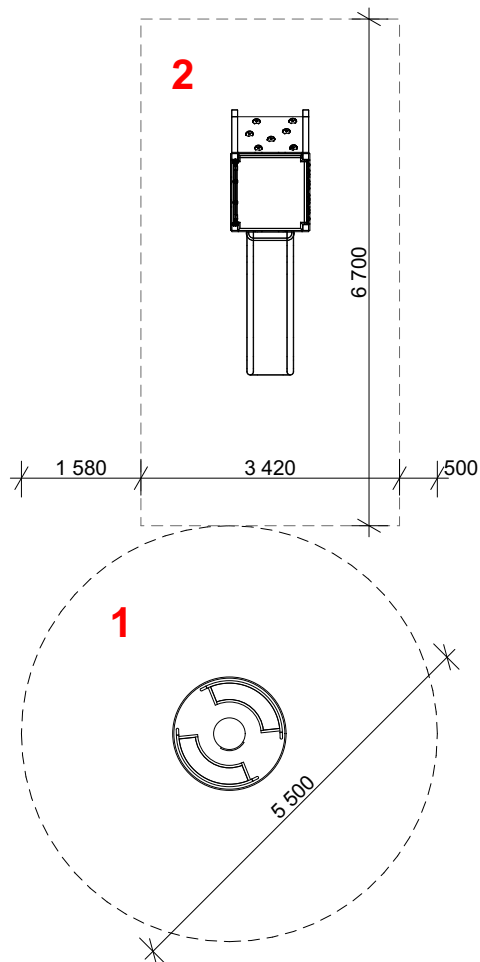
POZNÁMKA:

PRI PREVÁDZANÍ PRÁČ NA UVEDENOM OBJEKTE JE NUTNÉ DODRŽIAVAŤ VYHLÁŠKU SÚBP A SBÚ č. 374/1990 ZB. O BEZPEČNOSTI PRÁČE A TECHNICKÝCH ZARIADENÍ PRI STAVEBNÝCH PRÁČACH.
V NÁVÄZNOSTI NA § 18 CITOVAanej VYHLÁŠKY JE NUTNÉ, ABY VÝKOPOVÉ PRÁČE BOLI ZAHÄJENÉ ÄŽ PO SMEROVOM A HĹBKOVOM VYTÝČENÍ INŽINIESKÝCH SIETÍ A INÝCH PREKÄŽOK.

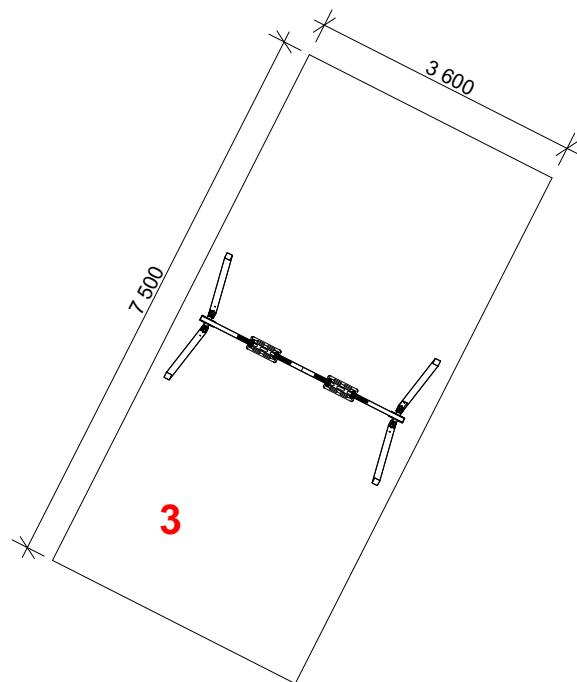
Realizačná a dielenská dokumentácia musí byť odsúhlasená autorizovanou osobou príslušnej profesie.

HLAVNÝ ARCHITEKT	VYPRACOVAL	ZODP. PROJEKTANT		
ArchitektiSKA, s.r.o.	Ing.arch. Barbora Korcová	Ing. Miroslav Statečný		
INVESTOR	OBEC DVOREC, 956 55 Dvorec č. 69 Okres: Bánovce nad Bebravou			
PROFESIA	CELKOVÁ SITUÁCIA STAVBY			
DETSKÉ IHRISKO, k.ú. Dvorec, č.p. 484/3			FORMÁT	1x A4
			DÁTUM	03/2019
			STUPEŇ	PODS
			MIERKA	1:500
CELKOVÁ SITUÁCIA STAVBY			STAVEBNÝ OBJEKT	VÝKRES Č.
			SO 01	02

PÔDORYSY DETSKÉHO IHRISKA



PÔDORYS A



PÔDORYS B

LEGENDA PRVKOV:

- 1 - Detský kolotoč
- 2 - Herná zostava so šmýkačkou, s lezeckou stenou a s lanovou stenou
- 3 - Visiaca dvojhojdačka - sedák KLASIK a BABY
 - gumenná dopadová plocha
 - výška pádu 1,6 m

HLAVNÝ ARCHITEKT	VYPRACOVAL	ZODP. PROJEKTANT		
ArchitektiSKA, s.r.o.	Ing.arch. Barbora Korcová	Ing. Miroslav Statečný		
INVESTOR	OBEC DVOREC, 956 55 Dvorec č. 69 Okres: Bánovce nad Bebravou			
PROFESIA	ARCHITEKTÚRA			
DETSKÉ IHRISKO, k.ú. Dvorec, č.p. 484/3			FORMÁT	1x A4
			DÁTUM	03/2019
			STUPEŇ	PODS
			MIERKA	1:100
PÔDORYSY DETSKÉHO IHRISKA			STAVEBNÝ OBJEKT	VÝKRES Č.
			SO 01	03



DETSKÝ KOLOTOČ



Použité materiály:

Všetky ocelové části – ošetrené žiarovým zinkovaním s vrchnou vrstvou vypaľovanej farby KOMAXIT

Spojenie ihriska so zemou – zabetónované ocelové pätky, ktoré sú žiarovo zinkované

Podlaha - Ocelová platňa o hrúbke 3mm - žiarovo zinkovaná a pogumovaná proti šmyknutiu

Certifikácia:

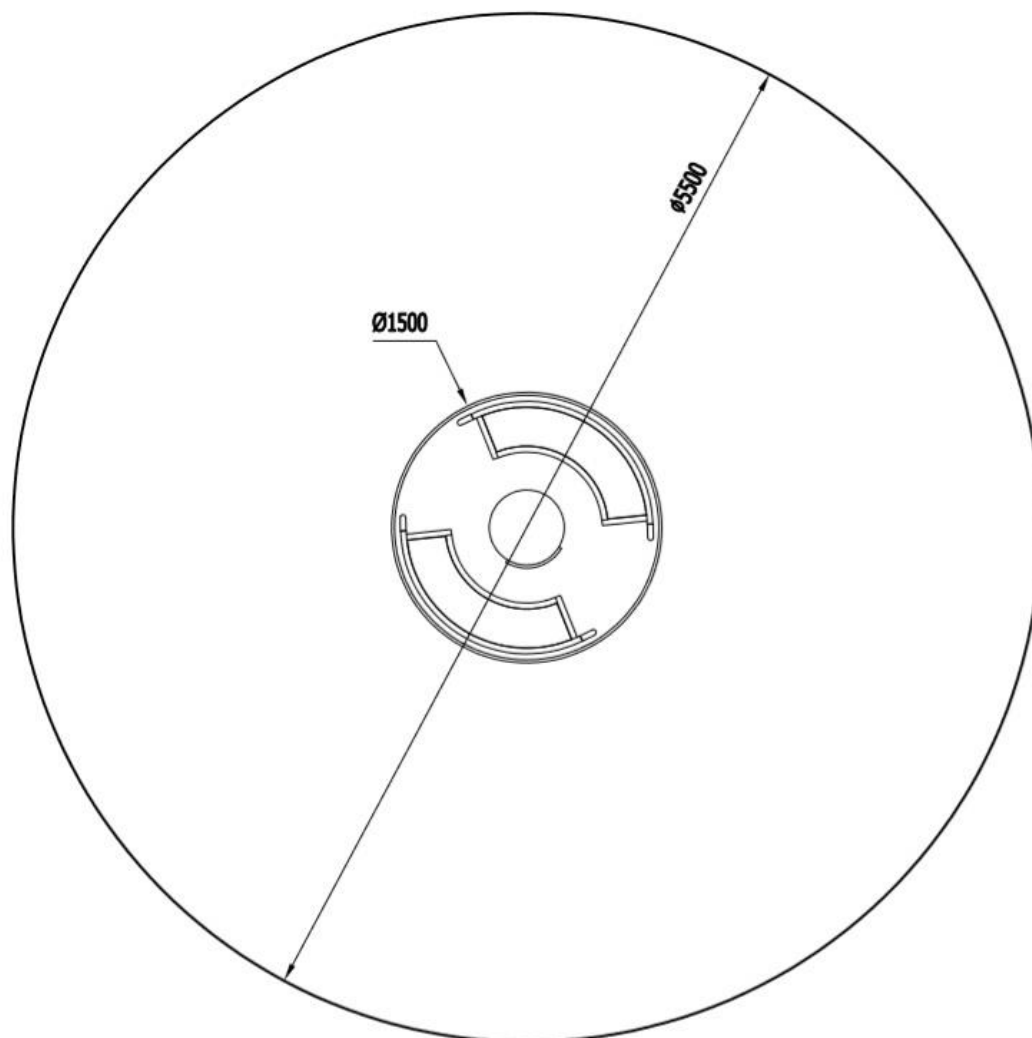
Bezpečnostný certifikát podľa normy STN EN1176

Bezpečnostný certifikát podľa normy STN EN1177 na dopadové plochy

Veková kategória:	3 až 14 rokov
Rozmery prvku:	Ø 1,5m
Maximálna výška dopadu:	0,5m
Minimálna potrebná plocha:	Ø 5,5m

DETSKÝ KOLOTOČ

Pôdorys



HERNÁ ZOSTAVA SO ŠMÝKAČKOU, S LEZECKOU STENOU A S LANOVOU STENOU



Použité materiály:

Stojky zostavy - Oceľový jakel 80x80x3mm z konštrukčnej ocele

Všetky oceľové časti – ošetrené žiarovým zinkovaním s vrchnou vrstvou vypaľovanej farby KOMAXIT

Šmýkačka vyrobená z viacvrstvého sklolaminátu.

Strecha HDPE plast o hrúbke minimálne 19mm

Zábradlie - Vyrobené z kvalitného HDPE o hrúbke 19mm

Laná – oceľové laná skladajúce sa zo 6 vonkajších a 1 centrálného oceľového lana, ktoré je v polypropylénovom puzdre, minimálna hrúbka 18mm

Certifikácia:

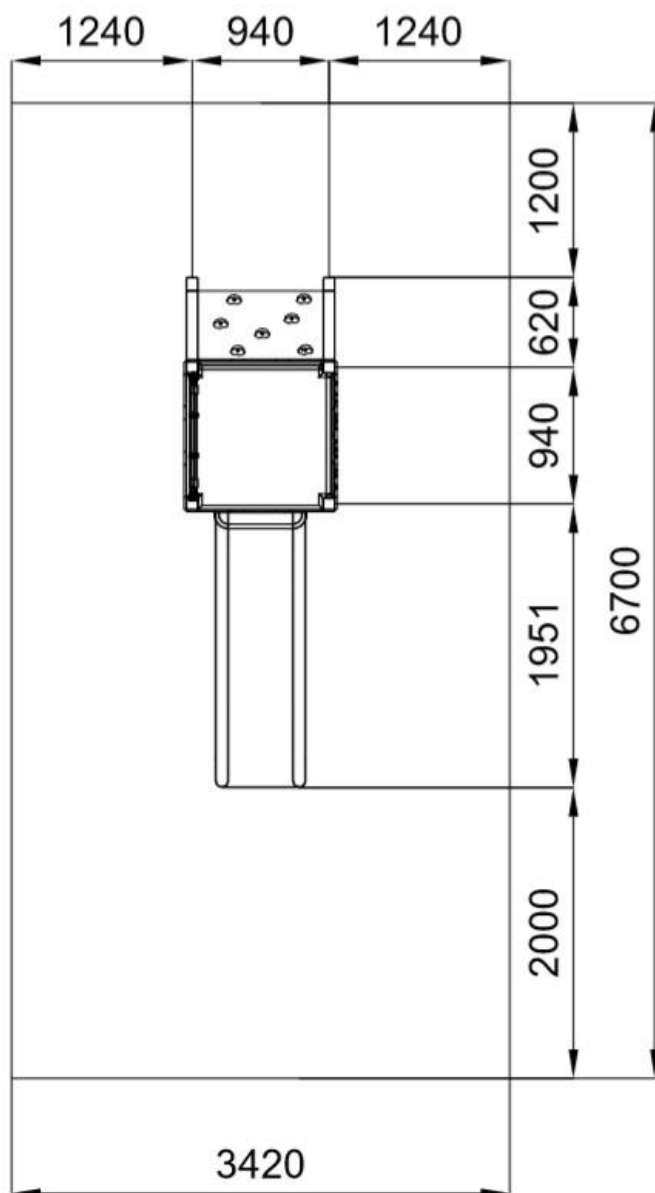
Bezpečnostný certifikát podľa normy STN EN1176

Bezpečnostný certifikát podľa normy STN EN1177 na dopadové plochy

Veková kategória:	3 až 14 rokov
Rozmery prvku:	1 x 3,5m
Maximálna výška dopadu:	1m
Minimálna potrebná plocha:	3,42 x 6,7m

HERNÁ ZOSTAVA SO ŠMÝKAČKOU, S LEZECKOU STENOU A S LANOVOU STENOU

Pôdorys



VISIACA DVOJHOJDAČKA - SEDÁK KLASIK A BABY GUMENNÁ DOPADOVÁ PLOCHA, VÝŠKA PÁDU 1,6M



Použité materiály:

Stojky zostavy - Oceľový jakel 80x80x3 mm z konštrukčnej ocele

Všetky ocelové časti – ošetrené žiarovým zinkovaním s vrchnou vrstvou vypaľovanej farby KOMAXIT

Certifikované sedáky - s hliníkovou výstužou,

sedák - 1x BABY pre malé deti, 1x KLASIK

Certifikácia:

Bezpečnostný certifikát podľa normy STN EN1176

Bezpečnostný certifikát podľa normy STN EN1177 na dopadové plochy

Veková kategória:	3 až 14 rokov
Rozmery prvku:	3,1 x 1,8m
Maximálna výška dopadu:	1,6m
Minimálna potrebná plocha:	3,6 x 7,5m

VISIACA DVOJHOJDAČKA - SEDÁK KLASIK A BABY GUMENNÁ DOPADOVÁ PLOCHA, VÝŠKA PÁDU 1,6M

Pôdorys

